

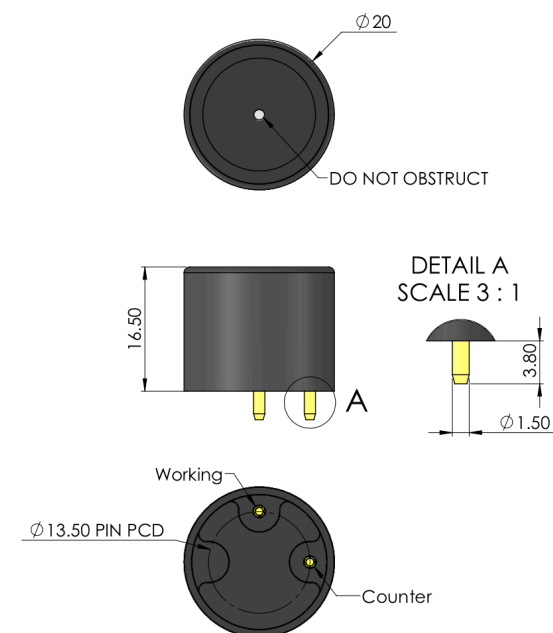
简介: S+4 2ECO S 是一款长寿命低成本的一氧化碳气体传感器, 主要应用于空气质量监测, 室内火灾检测, 通风系统 (地下停车库) 等场所。

特点: 低成本, 高稳定性, 快速响应和恢复, 长寿命

性能指标	
灵敏度	30 ± 15 nA / ppm
典型基线范围 (纯净空气)	±2 ppm CO 相当
T90 响应时间	< 30 秒
测量范围	0 - 1000 ppm
最大过载	2000 ppm
线性度	< ± 5 %
重复性	< ± 5%
推荐负载	10 欧姆
分辨率 (依赖电路)	< 1 ppm 典型

环境参数	
连续工作温度	-20°C 到 +50°C
压力范围	800 到 1200 mbar
工作湿度	15% 到 90% RH (连续) 0% 到 99% (间断)

注意: 传感器技术参数是在20°C, 50%湿度, 1个大气压, DDS推荐电路下测量, 传感器性能与温度有关, 如果超过20°C, 请联系DDS咨询。



产品尺寸: (mm)

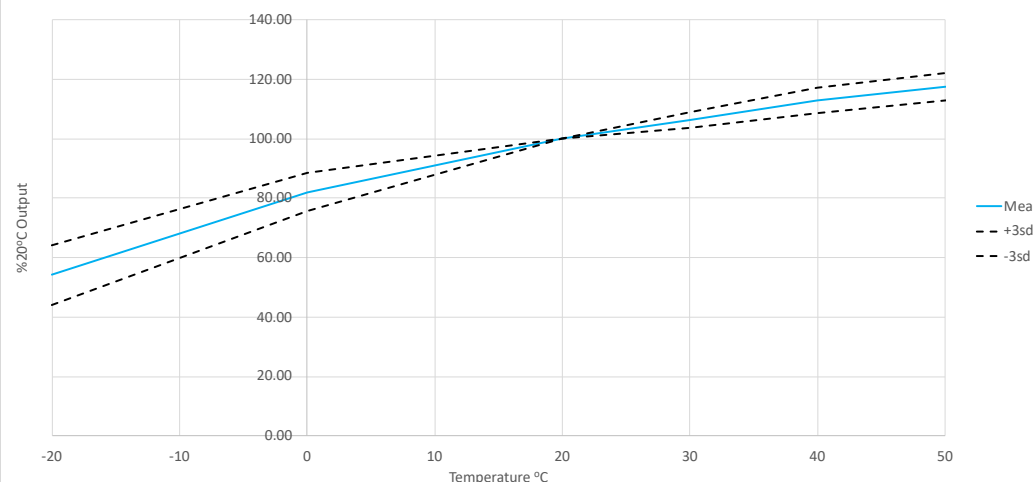
寿命数据

长期输出漂移	< 5% 每年
推荐储存温度	0°C 到 20°C
预期寿命	>10 年 (空气中)
质保	发货起12个月

交叉敏感度数据

气体	浓度	S+4 2ECO S
硫化氢	25 ppm	0 ppm
二氧化硫	20 ppm	<0.5 ppm
氢气	100 ppm	<20 ppm
一氧化氮	50 ppm	<10 ppm
乙醇	2000 ppm	<5 ppm
异丙醇	200 ppm	0 ppm
氯气	2 ppm	<0.5 ppm
丙酮	1000 ppm	0 ppm
乙炔	40 ppm	80 ppm

S+4 2ECO S 温度性能 输出与温度



使用注意事项: DD Scientific 传感器可以用于范围很广的严酷环境和条件下, 然而, 无论在储存, 装配仪器和正常操作情况下, 高浓度的毒性溶剂蒸汽是要避免的。当传感器装配于 PCB 板前, 先进行板的脱脂清洗处理。

应使用厂家提供的专用插孔焊接至 PCB 板上, 避免直接粘接和焊接传感器, 否则产品质保失效。

本安数据

最大电流 2000 ppm	0.3 mA
最大 o/c 电压	1.3 V
最大 s/c 电流	<1.0 A

注意: 随着技术的发展应用, DDS提供的任何电化学气体传感器在没警告下出现与资料不符。尽管DDS努力确保产品安全可靠, 达到要求的性能指标, 我们强烈推荐所有使用此传感器或仪表在使用前先在相应气体中测试它的响应能力。已努力确保资料在印刷前的准确性, 同时兼顾公司产品持续改进的政策DDS 保留没有通知下的产品改进的权力。由于资料的遗漏错误而导致的损失, 伤害, 无权负责。本资料仅供参考。不构成销售技术指标或报价单。产品一直有改进流程会影响技术参数。由于有些客户会使用产品在DDS所知环境之外, 我们无法保证产品在这种特殊环境下的应用。客户有责任去安排必要的测试来确保产品的有效性及在此环境下 使用的安全性, 本资料中性能参数概述了新供应传感器的参数, 输出信号可漂移低于下限